

Généralités

Les bobines minisol/intersol se montent sur un «opérateur» en vue de constituer une électrovalve. Elles sont maintenues par un écrou standard.

La bobine et le circuit magnétique sont recouverts de matière synthétique résistant aux hautes températures, à l'humidité et aux sollicitations mécaniques diverses.

Remarques

1. Exécution de voltage spéciaux sur demande.
2. Le choix d'une bobine spéciale peut entraîner un changement de performances de l'électrovalve. Nous consulter au préalable.
3. Les bobines conçues pour le courant alternatif ne doivent pas être mises sous tension sans être préalablement montées sur un opérateur complet

Spécifications

Voltages	: 50Hz - 60Hz - DC
Puissances	: voir tableaux
Variation de tension	: -10%, +15%
Raccord électrique	: cosses DIN 43650A 2 pôles + 1 terre
Connecteur	: orientable 2 positions à 180° fixation par vis centrale M3
Montage bobine	: orientable sur 360°
Fixation bobine	: écrou M8 x 0,75mm
Classe d'isolation fils	: F 155
Degré de protection	: IP 65 - DIN 40050 (avec connecteur)
Enclenchement	: 100% ED
Température d'emploi	: -20°C à +120°C
Temp. max. de la bobine	
à ED 100%	,5W : 70°C à température ambiante de 20°C ,8W : 90°C à température ambiante de 20°C
Poids	: environ 50g

N° de commande - Puissances standards

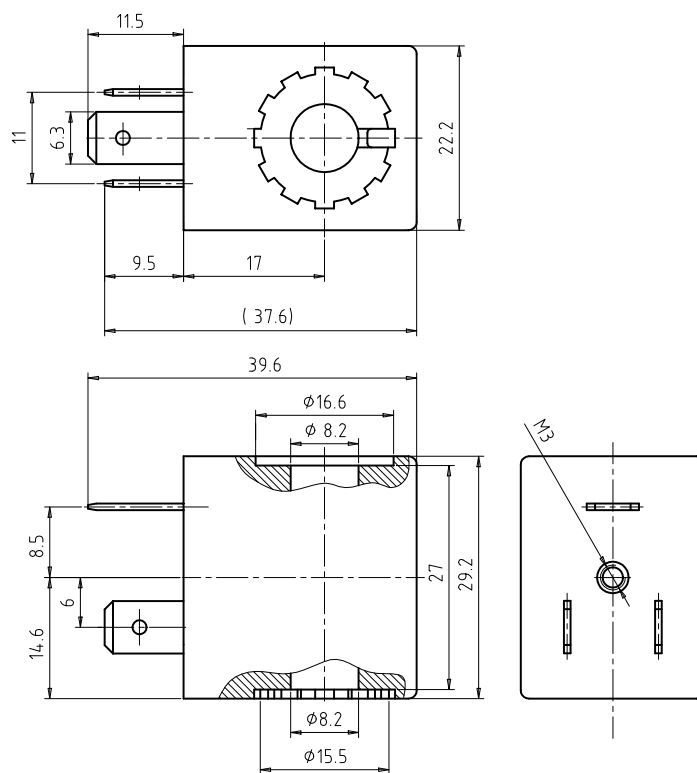
FREQUENCE	VOLTAGE							PUISSANCE	
	6	12	24	48	110	220	240	AC	DC
50 Hz		300	301	302	303	304	315	5.0 W	
60Hz		306	307	371	308	309		4.0 W	
DC	310	311	312	313	314				5.0 W

N° de commande - Basses puissances

FREQUENCE	VOLTAGE							PUISSANCE	
	6	12	24	48	110	220	240	AC	DC
50 Hz			391	392	393	394		2.5 W	
60Hz			389					2.0 W	
DC	380	382	383						2.0 W

N° de commande - Hautes puissances

FREQUENCE	VOLTAGE							PUISSANCE	
	6	12	24	48	110	220	240	AC	DC
50 Hz		350	351	352	353	354	365	7.0 W	
60Hz		356	357	358	358	359		6.0 W	
DC	360	361	362	363					8.0 W



Bobine à cosses

K062.0035