

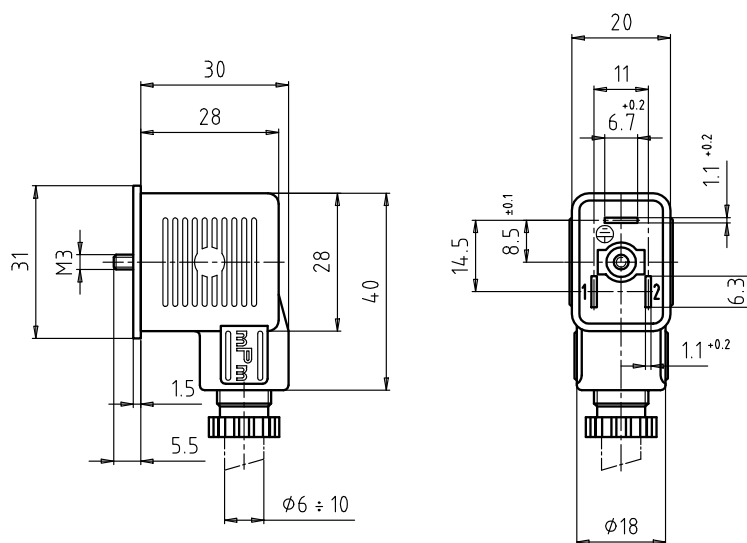


Généralités

Le connecteur électrique miniaturisé permet un raccordement traditionnel et compact des électrovalves minisol et intersol.

Spécifications techniques

Position de montage	: 2 positions orientable à 180°
Fixation	: écrou central M3
Nombre de contacts	: 2 pôles + terre
Traitement des contacts	: laiton étamé
Section du conducteur	: 1,5 mm ²
Presse-étoupe	: Pg9
Matière	: Polyamide
Classe d'isolation	: IP 65 - DIN 40050
Température	: -40° à +90°C
Courant maximum	: 10A
Voltage maximum	: 250 V AC, 300 V DC
Résistance des contacts	: < 4m



N° de commande

connecteur complet : C-6010